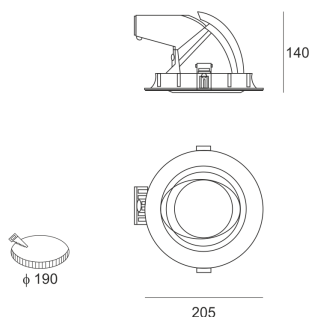


## KONGO L LED 5.0/15/4.0K GREEN BIAŁY



Oprawa LED'owa typu downlight, uchylna, montowana w stropie podwieszonym. Przeznaczona do oświetlenia ekspozycyjnego. Obudowa wykonana z odlewu aluminium pomalowana na kolor biały, szary lub czarny. Źródło światła przesłonięte szybą. Klasa efektywności energetycznej:

W skład oprawy wchodzi wbudowane lampy LED w klasie EEL: A; A+; A++.

Nie można wymieniać lampy w oprawie.

- IP: 20
- Barwa światła: 3500-4000, Zimna
- Strumień świetlny oprawy: 3673 lm

Nazwa	Kod	Kolor	Zasilanie	Moc	Typ źródła światła	Strumień świetlny oprawy	Temperatura barwowa
<a href="#">KONGO_L</a> <a href="#">LED</a> <a href="#">5.0/15/4.0K</a> <a href="#">GREEN BIAŁY</a>		BIAŁY	230V	38,5	LED	3673 lm	4000K



Klasa efektywności energetycznej: W skład oprawy wchodzi wbudowane lampy LED w klasie EEI: A; A+; A++. Nie można wymieniać lampy w oprawie.