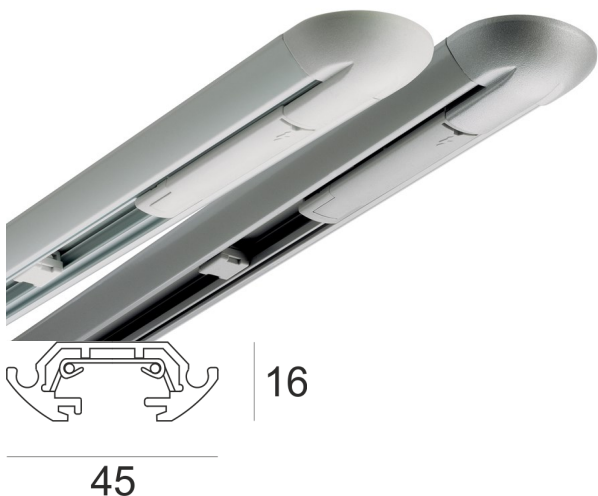


## LYTESPAN LP START 2000 BIAŁY



Szynoprzewód 1-obwodowy nastropowy. Starter TRACK używany jest na początku i na końcu systemu. Korpus wykonany jest z profilu aluminiowego. Wyposażony jest w dwa przewody 1,5mm<sup>2</sup>, bezpiecznie osadzone wewnątrz profilu. Wyposażony w dwie zaślepki oraz podłączenie elektryczne.

- IP: 20
- Barwa światła:
- Strumień świetlny oprawy: lm

Nazwa	Kod	Kolor	Zasilanie	Moc	Typ źródła światła
<a href="#">LYTESPAN LP START 2000 BIAŁY</a>	2019503	BIAŁY	230V		