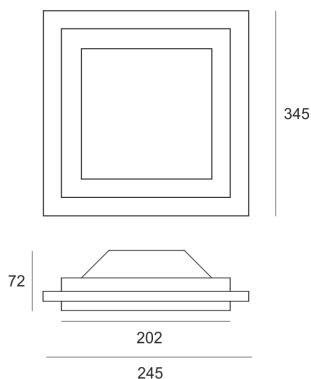
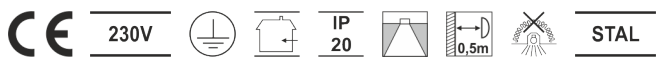


RAMGO 300 BIAŁY



Oprawa typu downlight, stała. Przeznaczona do bezramkowego montażu w stropie podwieszanym. Obudowa z blachy stalowej i aluminium pomalowana na kolor biały lub czarny. Źródło światła przesłonięte mleczną płytą z PMMA. Klasa efektywności energetycznej:

W oprawie można stosować źródła światła w klasie EEI: od E do A++.

- IP: 20
- Barwa światła:
- Strumień świetlny oprawy: lm

Nazwa	Kod	Kolor	Zasilanie	Moc	Typ źródła światła	Trzonek
RAMGO 300 BIAŁY	1302331	BIAŁY	230V	2x18W	TC-L	2G11

Klasa efektywności energetycznej: W oprawie można stosować źródła światła w

klasie EEl: od E do A++.

