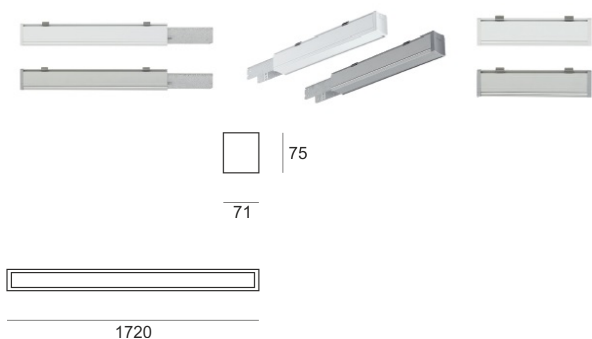


SYL-LINE 1,72M TRUNKING 8 CORE WH BIAŁY



Oprawa przemysłowa, stała. Przeznaczona do oświetlenia ogólnego. Obudowa wykonana z aluminium pomalowanego na kolor biały lub szary. Dostępna z różnymi rodzajami układów optycznych i kloszy rozpraszających.

- IP: 20
- Barwa światła:
- Strumień świetlny oprawy: lm

Nazwa	Kod	Kolor	Zasilanie	Moc	Typ źródła światła
SYL-LINE 1,72M TRUNKING 8 CORE WH BIAŁY	42073	BIAŁY			