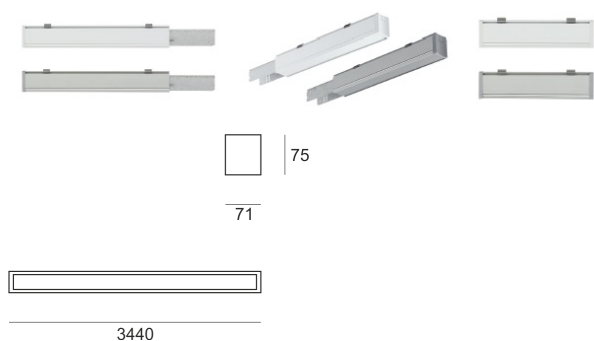


## SYL-LINE 3,44M TRUNKING 5 CORE WH BIAŁY



Oprawa przemysłowa, stała. Przeznaczona do oświetlenia ogólnego. Obudowa wykonana z aluminium pomalowanego na kolor biały lub szary. Dostępna z różnymi rodzajami układów optycznych i kloszy rozpraszających.

- IP: 20
- Barwa światła:
- Strumień świetlny oprawy: lm

Nazwa	Kod	Kolor	Zasilanie	Moc	Typ źródła światła
<a href="#">SYL-LINE 3,44M TRUNKING 5 CORE WH BIAŁY</a>	42070	BIAŁY			