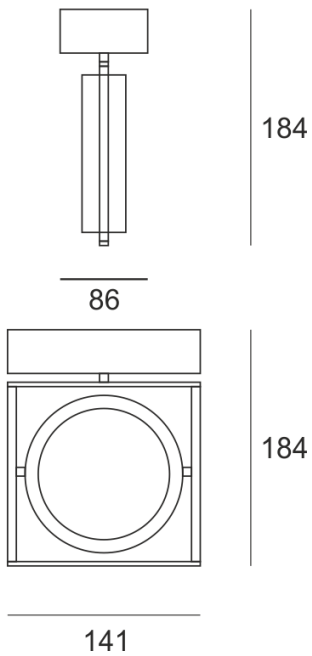
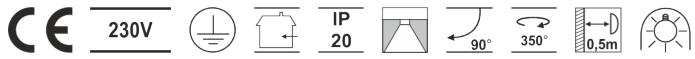


TAGO 111 AS



Oprawa kinkietowo-reflektorowa, obrotowo-uchylna, ścienna. Przeznaczona do oświetlenia akcentującego i dekoracyjnego. Obudowa wykonana z aluminium szczotkowanego lub pomalowana na kolor biały lub czarny. Klasa efektywności energetycznej:

W oprawie można stosować źródła światła w klasie EEI:
od E do A++.



- IP: 20
- Barwa światła:
- Strumień świetlny oprawy: lm

Nazwa	Kod	Kolor	Zasilanie	Moc	Typ źródła światła	Trzonek
TAGO 111 AS	2215195	AS	230V	max 1x50W	QR-111	G53

Klasa efektywności energetycznej: W oprawie można stosować źródła światła w klasie EEI: od E do A++.