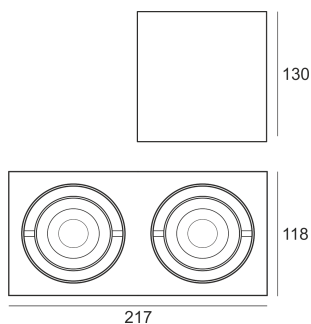
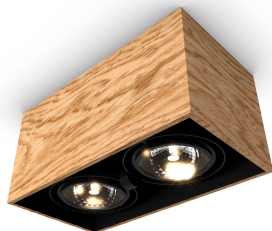
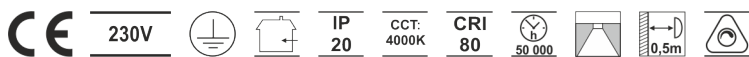


## WOODGO SPOT 2X6W 4,0K



Oprawa dekoracyjna LED. Ręcznie wykonana z drewna. Oprawa montowana na suficie do oświetlenia ogólnego lub akcentowego wnętrz. Oprawa Spot występuje w wersji pojedynczej i podwójnej, a oprawa Spot Mini w wersji pojedynczej, podwójnej i potrójnej oraz różnych typach ręcznie giętego fornirowanego drewna (klon, dąb, wiśnia, orzech, palisander oraz biała). Oprawa dostosowana do źródeł retrofitowych z trzonkiem G53 w komplecie z zasilaczem. Wysoka jakość materiału wykończenia pozwala na uzyskanie niepowtarzalnego efektu aranżacji wnętrz. Bardzo prosty sposób montażu zapewnia wysoki komfort użytkowania. Klasa efektywności energetycznej:

W skład oprawy wchodzi wbudowane lampy LED w klasie EEL: A; A+; A++.

Nie można wymieniać lampy w oprawie.

- IP: 20
- Barwa światła: 3500-4000, Zimna
- Strumień świetlny oprawy: 2x360 lm

Nazwa	Kod	Kolor	Zasilanie	Moc	Typ źródła światła	Strumień świetlny oprawy	Temperatura barwowa nowoczesne oświetlenie
<a href="#">WOODGO SPOT 2x6W 4,0K</a>	016-010000	BIAŁY	230V	2x6W	LED	2x360 lm	4000K

Klasa efektywności energetycznej: W skład oprawy wchodzi wbudowane lampy LED w klasie EEI: A; A+; A++. Nie można wymieniać lampy w oprawie.