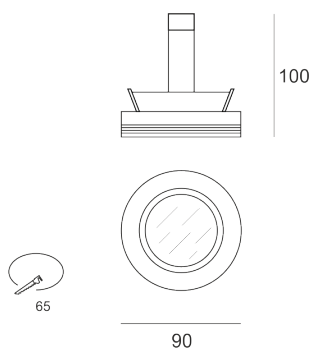


GYDRO BIAŁY



Oprawa halogenowa lub LED'owa (retrofit), stała, szczelna, montowana w stropie podwieszonym. Przeznaczona do oświetlenia ogólnego i dekoracyjnego. Obudowa wykonana z aluminium szczotkowanego lub pomalowana na biało. Przesłona z matowego szkła hartowanego. Klasa efektywności energetycznej: W oprawie można stosować źródła światła w klasie EEL: od E do A++.

- IP: 54
- Barwa światła:
- Strumień świetlny oprawy: lm

Nazwa	Kod	Kolor	Zasilanie	Moc	Typ źródła światła	Trzonek

GYDRO-BIAŁY	1208111	BIAŁY	12V	max 50W	QR-CBC51	GU 5,3
-------------	---------	-------	-----	---------	----------	--------

Klasa efektywności energetycznej: W oprawie można stosować źródła światła w klasie EEI: od E do A++.

