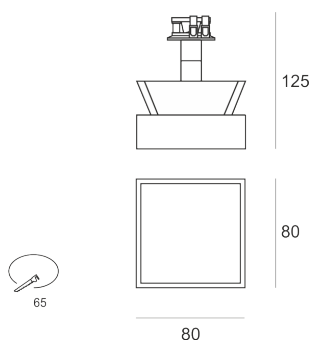


GYDRO K AS



Oprawa halogenowa lub LED'owa (retrofit), stała, szczelna, montowana w stropie podwieszanym. Przeznaczona do oświetlenia ogólnego i dekoracyjnego. Obudowa wykonana z aluminium szczotkowanego. Przesłona z matowionego szkła hartowanego. Klasa efektywności energetycznej: W oprawie można stosować źródła światła w klasie EEL: od E do A++.

- IP: 54
- Barwa światła:
- Strumień świetlny oprawy: lm

Nazwa	Kod	Kolor	Zasilanie	Moc	Typ źródła światła	Trzonek
GYDRO.K.AS	1210115	AS	12V	max 50W	QR-CBC51	GU 5,3



Klasa efektywności energetycznej: W oprawie można stosować źródła światła w klasie EEI: od E do A++.