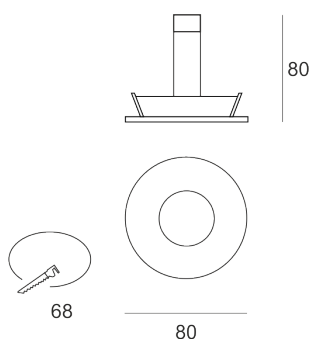
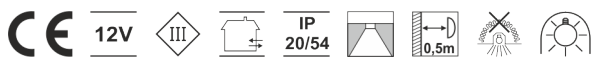


## GYDRO P AS



Oprawa halogenowa lub LED'owa (retrofit), stała, szczelna, montowana w stropie podwieszanym. Przeznaczona do oświetlenia ogólnego i dekoracyjnego. Obudowa wykonana z aluminium szczotkowanego lub pomalowana na biało. Przesłona z matowego szkła hartowanego. Klasa efektywności energetycznej: W oprawie można stosować źródła światła w klasie EEL: od E do A++.

- IP: 54
- Barwa światła:
- Strumień świetlny oprawy: lm

Nazwa	Kod	Kolor	Zasilanie	Moc	Typ źródła światła	Trzonek
<a href="#">GYDRO P AS</a>	1209115	AS	12V	max 50W	QR-CBC51	GU 5,3

Klasa efektywności energetycznej: W oprawie można stosować źródła światła w

klasie EEl: od E do A++.

