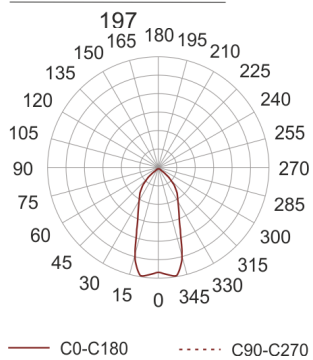
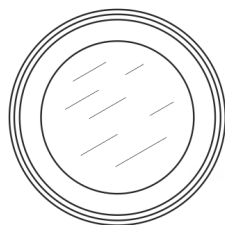
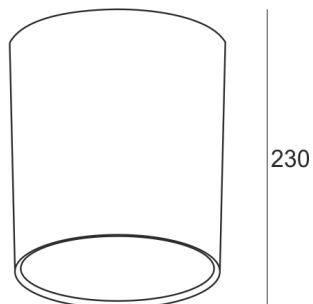


KOMBIC SUR 2000LM/4K BIAŁY



Oprawa LED'owa typu downlight, stała, montowana w stropie podwieszanym. Przeznaczona do oświetlenia ogólnego. Obudowa wykonana z odlewu aluminium i poliwęglanu. Odbłyśnik wykonany z poliwęglanu

napylanego aluminium o wysokiej sprawności. W standardzie wyposażona w wewnętrzną przesłonę z opalizowanego poliwęglanu. Dla wersji NPRM lub FROST należy użyć pierścienia z przesłoną nanoprzyrmatyczną lub przesłoną typu FROST i zdemontować przesłonę wewnętrzną z poliwęglanu. Klasa efektywności energetycznej: W skład oprawy wchodzi wbudowane lampy LED w klasie EEI: A; A+; A++.



Nie można wymieniać lampy w oprawie.

- IP: 20
- Barwa światła: 3500-4000, Zimna
- Strumień świetlny oprawy: 1255 lm

Nazwa	Kod	Kolor	Zasilanie	Moc	Typ źródła światła	Strumień świetlny oprawy	Temperatura barwowa
KOMBIC SUR 2000lm/4K BIAŁY	10141010	BIAŁY	230V	21W	LED	1255 lm	4000K

Klasa efektywności energetycznej: W skład oprawy wchodzi wbudowane lampy LED w klasie EEI: A; A+; A++. Nie można wymieniać lampy w oprawie.