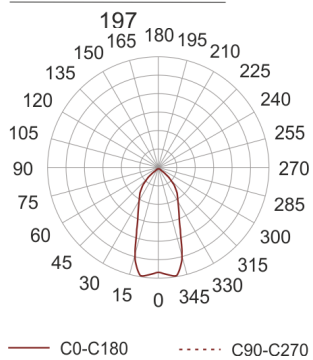
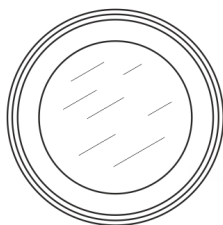
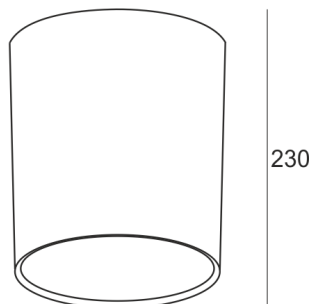


# KOMBIC SUR 4000LM/3K BIAŁY



Oprawa LED'owa typu downlight, stała, montowana w stropie podwieszanym. Przeznaczona do oświetlenia ogólnego. Obudowa wykonana z odlewu aluminium i poliwęglanu. Odbłyśnik wykonany z poliwęglanu

napylanego aluminium o wysokiej sprawności. W standardzie wyposażona w wewnętrzną przesłonę z opalizowanego poliwęglanu. Dla wersji NPRM lub FROST należy użyć pierścienia z przesłoną nanoprzyrmatyczną lub przesłoną typu FROST i zdemontować przesłonę wewnętrzną z poliwęglanu. Klasa efektywności energetycznej: W skład oprawy wchodzi wbudowane lampy LED w klasie EEI: A; A+; A++.

Nie można wymieniać lampy w oprawie.

- IP: 20
- Barwa światła: 2700-3500
- Strumień świetlny oprawy: 2943 lm



Nazwa	Kod	Kolor	Zasilanie	Moc	Typ źródła światła	Strumień świetlny oprawy	Temperatura barwowa
<a href="#">KOMBIC SUR</a> <a href="#">4000lm/3K</a> <a href="#">BIAŁY</a>	10141040	BIAŁY	230V	31,5W	LED	2943 lm	3000K

Klasa efektywności energetycznej: W skład oprawy wchodzi wbudowane lampy LED w klasie EEI: A; A+; A++. Nie można wymieniać lampy w oprawie.