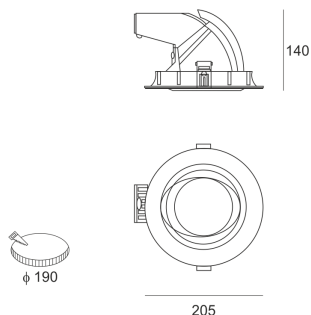


## KONGO L LED 3.0/15/3.0K SZARY



Oprawa LED'owa typu downlight, uchylna, montowana w stropie podwieszonym. Przeznaczona do oświetlenia ekspozycyjnego. Obudowa wykonana z odlewu aluminium pomalowana na kolor biały, szary lub czarny. Źródło światła przesłonięte szybą. Klasa efektywności energetycznej:

W skład oprawy wchodzi wbudowane lampy LED w klasie EEL: A; A+; A++.

Nie można wymieniać lampy w oprawie.

- IP: 20
- Barwa światła: 2700-3500
- Strumień świetlny oprawy: 2600 lm

Nazwa	Kod	Kolor	Zasilanie	Moc	Typ źródła światła	Strumień świetlny oprawy	Temperatura barwowa
KONGO_L LED 3.0/15/3.0K SZARY		SZARY	230V	26	LED	2600 lm	3000K



Klasa efektywności energetycznej: W skład oprawy wchodzi wbudowane lampy LED w klasie EEI: A; A+; A++. Nie można wymieniać lampy w oprawie.