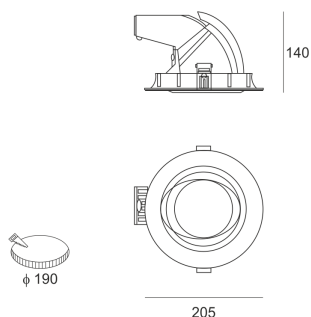


## KONGO L LED 3.0/24/4.0K CZARNY



Oprawa LED'owa typu downlight, uchylna, montowana w stropie podwieszonym. Przeznaczona do oświetlenia ekspozycyjnego. Obudowa wykonana z odlewu aluminium pomalowana na kolor biały, szary lub czarny. Źródło światła przesłonięte szybą. Klasa efektywności energetycznej:

W skład oprawy wchodzi wbudowane lampy LED w klasie EEL: A; A+; A++.

Nie można wymieniać lampy w oprawie.

- IP: 20
- Barwa światła: 3500-4000, Zimna
- Strumień świetlny oprawy: 2575 lm

Nazwa	Kod	Kolor	Zasilanie	Moc	Typ źródła światła	Strumień świetlny oprawy	Temperatura barwowa nowoczesne oświetlenie
KONGO_L LED 3.0/24/4.0K CZARNY	1625632	CZARNY	230V	25	LED	2575 lm	4000K

Klasa efektywności energetycznej: W skład oprawy wchodzi wbudowane lampy LED w klasie EEI: A; A+; A++. Nie można wymieniać lampy w oprawie.