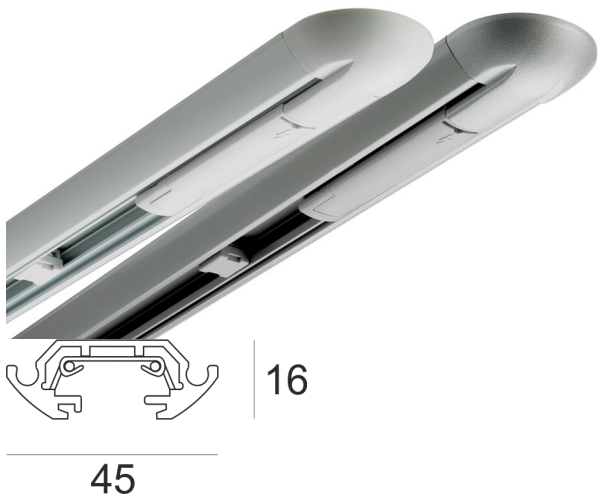


LYTESPAN LP JOIN 3000 BIAŁY



Szynoprzewód 1-obwodowy nastropowy. JOINER TRACK używany jest w środku systemu. Korpus wykonany jest z profilu aluminiowego. Wyposażony jest w dwa przewody 1,5mm², bezpiecznie osadzone wewnątrz profilu. Wyposażony w łącznik wewnętrzny liniowy.

- IP: 20
- Barwa światła:
- Strumień świetlny oprawy: lm

Nazwa	Kod	Kolor	Zasilanie	Moc	Typ źródła światła
LYTESPAN LP JOIN 3000 BIAŁY	2019506	BIAŁY	230V		