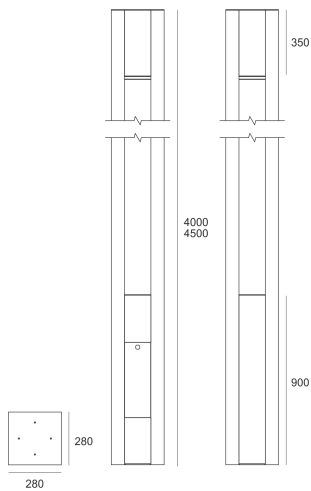


RADGO LED SZARY



Oprawa zewnętrzna architektoniczna o symetrycznym rozsyłe światła, z zintegrowanym źródłem światła typu LED zapewniającym temperaturę barwowa 5000K przy jednolitości barw (3 SDCM). Przeznaczona do oświetlenia dekoracyjnego ścieżek w parkach,

skwerach itp. Obudowa wykonana jest z aluminium pomalowanego na kolor szary.



- IP: 65
- Barwa światła: > 4000, Zimna
- Strumień świetlny oprawy: 3600 lm

Nazwa	Kod	Kolor	Zasilanie	Moc	Typ źródła światła	Strumień świetlny oprawy	Temperatura barwowa
RADGO LED SZARY		SZARY	230V	55W	LED	3600 lm	5000K