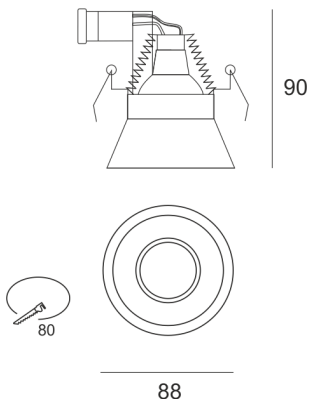
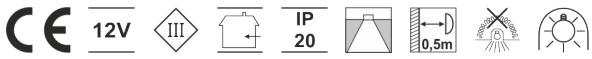


RING R BIAŁY



Oprawa halogenowa lub LED'owa (retrofit), stała, montowana w stropie podwieszonym. Przeznaczona do oświetlenia ogólnego i dekoracyjnego. Źródło światła cofnięte do wewnątrz oprawy w celu ochrony przed oślnieniem. Obudowa pomalowana na kolor biały, szary lub czarny. Klasa efektywności energetycznej: W oprawie można stosować źródła światła w klasie EEI: od E do A++.

- IP: 20
- Barwa światła:
- Strumień świetlny oprawy: lm

Nazwa	Kod	Kolor	Zasilanie	Moc	Typ źródła światła	Trzonek
-------	-----	-------	-----------	-----	--------------------	---------

RING R BIAŁY	9201280	BIAŁY	12V	max 50W	QR-CBC51	GU 5,3
------------------------------	---------	-------	-----	---------	----------	--------

Klasa efektywności energetycznej: W oprawie można stosować źródła światła w klasie EEI: od E do A++.

