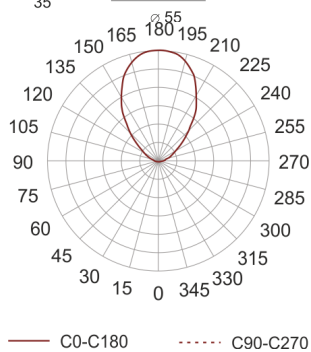
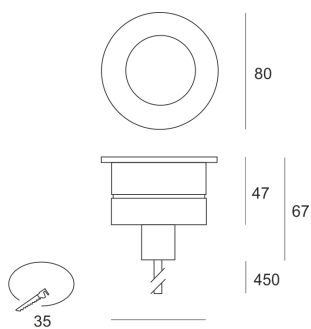


XTREMA 80 WWVWFL SZARY/BIAŁY



Oprawa LED'owa, stała, szczelna. Przeznaczona do oświetlenia dekoracyjno-architektonicznego. Obudowa wykonana z INOX pomalowanego na kolor szary z elementami w kolorze białym. Źródło światła przesłonięte płytą z PMMA.

- IP: 67
- Barwa światła: 2700-3500
- Strumień świetlny oprawy: 268 lm

Nazwa	Kod	Kolor	Zasilanie	Moc	Typ źródła światła	Strumień świetlny oprawy	Temperatura barwowa
XTREMA 80 WWW/WFL SZARY/BIAŁY	9806163	SZARY/BIAŁY	350mA	6,1W	LED	268 lm	3000K

